

HABAU

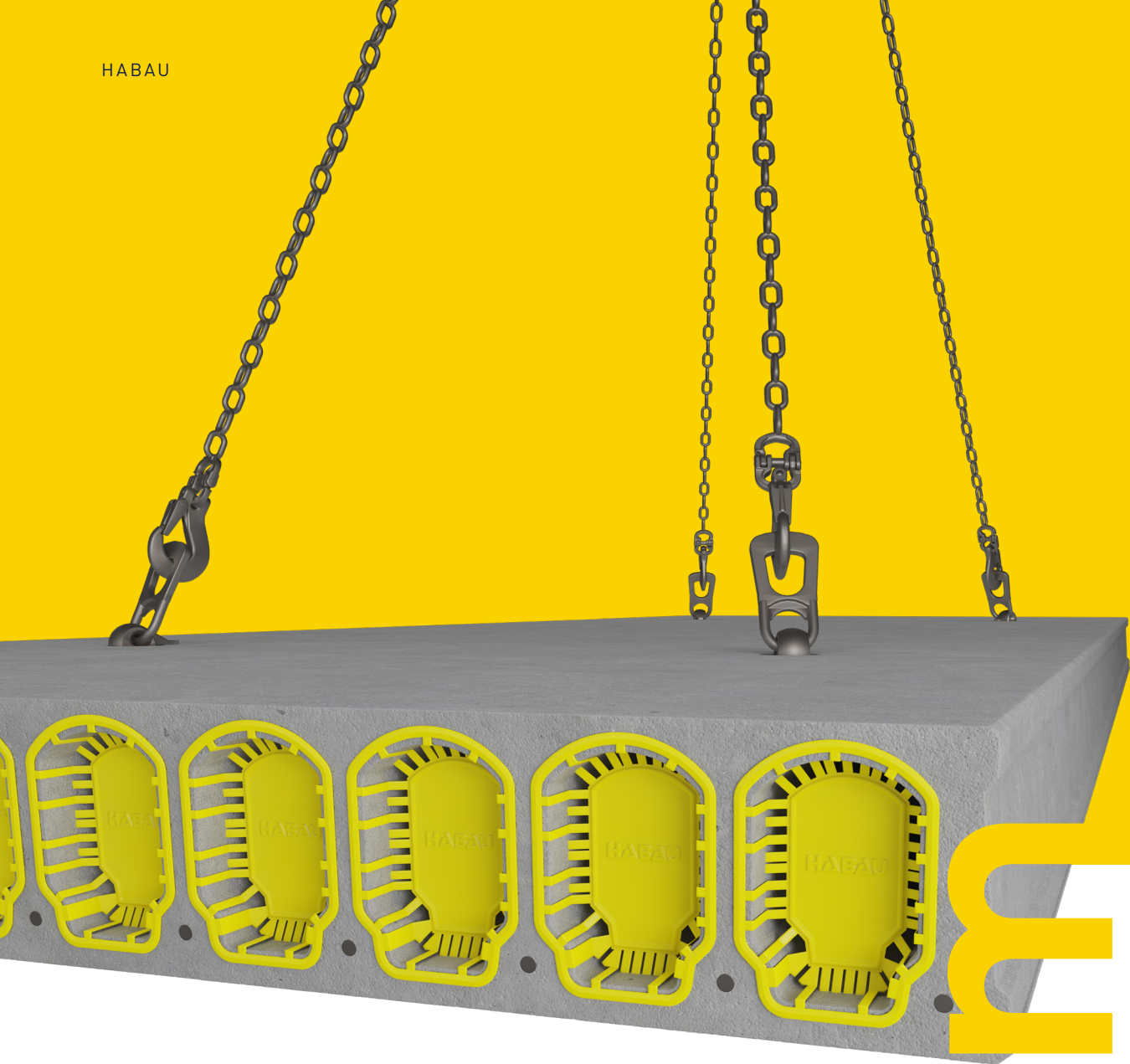
habau.at

Mit dieser Decke liegen Sie richtig.

Vorgespannte Hohldielendecke

part of the family
**HABAU
GROUP**

HABAU



Über HABAU

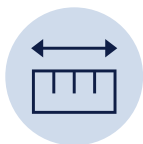
Als internationaler Komplettanbieter mit Wurzeln im oberösterreichischen Perg bauen wir Qualität – seit 110 Jahren. State of the Art ist nicht genug: Wir sehen uns als Vorreiter in Sachen Innovation und Qualität am Bau. Was wir bauen, hält den Anforderungen über Generationen stand. Die HABAU GROUP hat dabei das große Ganze im Blick.

240 cm

Individuelle Projekte. Rasant realisiert.

Geringerer Zeitaufwand für Montage- und Vergußarbeiten durch die Elementbreite von 240cm. Unsere vorgespannte HABAU Hohldielendecke (VHD) macht's möglich. Das Fertigteil aus Europas derzeit modernster Produktionsanlage wird vollautomatisch produziert und liefert selbst für komplexe Projekte Lösungen mit kurzen Lieferzeiten.

Die zentralen Vorteile unseres Produktes:



Elementbreite von 240 cm – bei größerer Menge wahlweise 120 cm möglich



Bei 240 cm halbe Montagezeit und **halber Aufwand** für Fugenverguss



Vollautomatische Anordnung der **Entwässerungslöcher** mit systematischem Lochbild



Bei 240 cm breiten Elementen **größere Aussparungen** ohne Wechselrahmen möglich (abhängig von Spannweite und Auflast)



Montage mit handelsüblichem Ausgleichsgehänge, d.h. kein Montagebalken erforderlich



Zivilingenieur-geprüfte **Statik-Qualitätskontrolle** durch Eigen- und Fremdüberwachung



Hohe Produktionskapazitäten, daher **geringe Lieferzeiten**

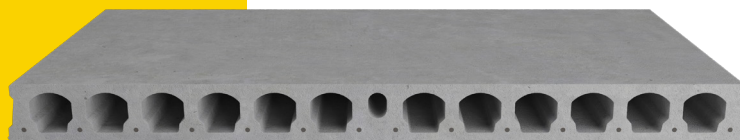


BIM basierte 3D Planung

VHD 200

Deckenstärke
20 cm

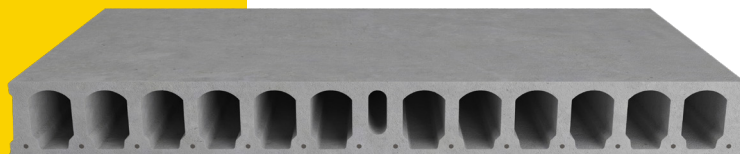
Eigengewicht
299 kg/m²



VHD 265

Deckenstärke
26,5 cm

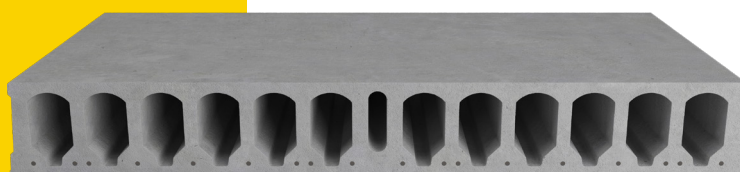
Eigengewicht
344 kg/m²



VHD 320

Deckenstärke
32 cm

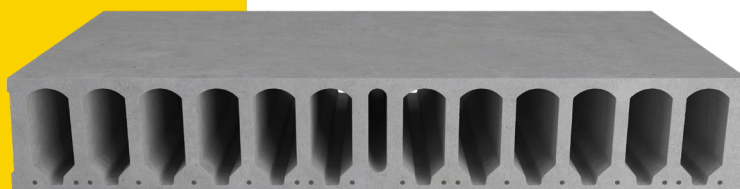
Eigengewicht
428 kg/m²



VHD 400

Deckenstärke
40 cm

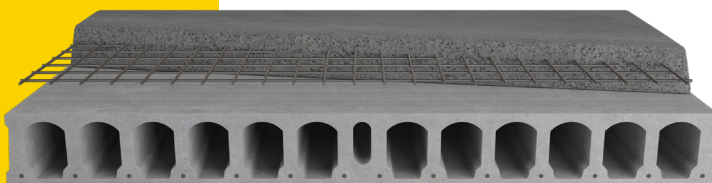
Eigengewicht
484 kg/m²



VHD mit bauseitigem Aufbeton

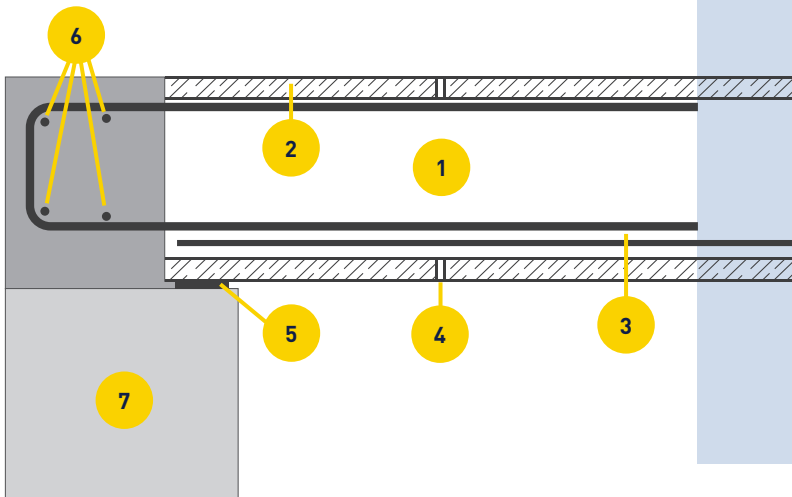
Deckenstärke
VHD + 12 cm

Eigengewicht
VHD + 300 kg/m²



**Querschnitte bei
Elementbreite von 240 cm**

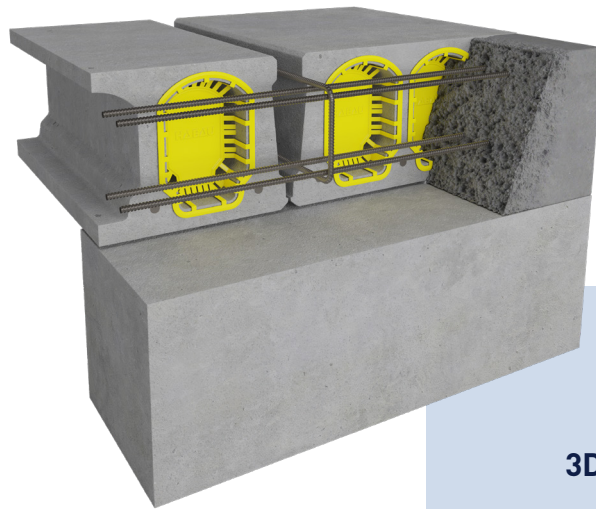
Technische Details



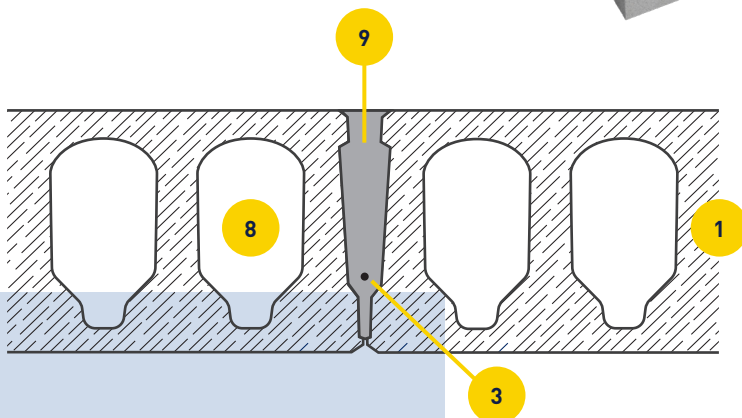
✱ — ✱
Auflagertiefe
lt. Tabelle

Rostdetail

- 1 Hohldiele
- 2 Kappbewehrung
- 3 Fugenbewehrung
- 4 Entwässerungslöcher
- 5 Ausgleichsschicht/Lager
- 6 Rostbewehrung
- 7 Deckenaufleger lt. Statik



3D-Darstellung



Fugendetail

- 8 Kernrohr
- 9 Fugenverguss

Zur VÖB Richtlinie Verlege-
anleitung für Hohlplatten:



Bauphysikalische Werte

Geometrie, Gewichte

Typ VHD	VHD 200	VHD 265	VHD 320	VHD 400
Deckenstärke [cm]	20,0	26,5	32,0	40,0
max. Breite / Regelbreite [cm]	240	240	240	240
min. Breite [cm] (abhängig von der Dielenlänge)	50	50	50	68
Mindestauflager [cm]	8	10	12	15
Eigengewicht [kg/m ²]	299	344	428	484
Vergussbeton [l/m ²]	3,5	5	6	7
Gewicht inkl. Verguss [kg/m ²]	307	356	442	501

Materialien, Bauphysikalische Werte

Typ VHD	VHD 200	VHD 265	VHD 320	VHD 400
Betongüte	C50/60	C50/60	C50/60	C50/60
Stahlgüte	St 1570/1770	St 1570/1770	St 1570/1770	St 1570/1770
Wärmedurchlasswiderstand D [m ² K/W]	0,19	0,21	0,22	0,24
Bewertetes Bauschalldämmmaß R _w [dB]	53	55	57	61
Äqu. Bew. Normtrittschallpegel L _{n,T,w,eq} [dB]	77	74	72	70
Brandwiderstandsklasse	REI 90	REI 90	REI 90	REI 90

Erläuterung der Expositionsklassen

Klassenbezeichnung	XC 1	XC 3
Beschreibung der Umgebung	trocken oder ständig nass	mäßige Feuchte
Beispiele für die Zuordnung von Expositionsklassen lt. ÖNORM B4710-1:2018	Beton, in Gebäuden mit geringer Luftfeuchte (z.B.: Wohn und Bürobereich einschließlich Küche, Bad und Waschküche in Wohngebäuden);	Beton in Gebäuden mit mäßiger oder hoher Luftfeuchte (z.B.: gewerbliche Küchen, Bäder, Wäschereien, Viehställe, offene Hallen und Feuchträume); vor Regen geschützter Beton im Freien

Auflasttabelle VHD

Kategorie A (Wohngebäude)

Kategorie B (Bürogebäude)

leichter Dachaufbau (mit max. 50% ständiger Auflast)

Typ VHD	VHD 200				VHD 265	VHD 320		VHD 400	
	M	L	XL	XXL	L	L	XL	L	XL
Deckenstärke [cm]	20,0	20,0	20,0	20,0	26,5	32,0	32,0	40,0	40,0
Gewicht ohne Verguss [kN/m ²]	2,99	2,99	2,99	2,99	3,44	4,28	4,28	4,84	4,84
Gewicht inkl. Verguss [kN/m ²]	3,07	3,07	3,07	3,07	3,56	4,42	4,42	5,01	5,01
Spannweite [m]	Auflast [kN/m ²]								
4,00	20,90	22,90	23,20	23,30	32,70	37,70	38,90	40,00	40,00
4,50	15,90	20,00	20,30	20,40	28,70	33,10	34,10	40,00	40,00
5,00	12,30	17,70	18,00	18,10	25,50	29,40	30,30	39,40	40,00
5,50	9,70	15,90	16,10	16,20	22,90	26,30	27,20	35,40	36,40
6,00	7,60	14,30	14,50	14,60	20,70	23,80	24,60	32,00	33,00
6,50	6,10	11,50	13,20	13,20	18,80	21,60	22,30	29,20	30,10
7,00	4,80	9,50	11,30	12,10	17,30	19,80	20,40	26,80	27,60
7,50	3,90	8,10	9,30	10,70	15,90	18,20	18,80	24,70	25,40
8,00	3,00	6,80	7,80	8,80	14,70	16,80	17,40	22,80	23,60
8,50	2,30	5,70	6,50	7,10	13,60	15,50	16,10	21,20	21,90
9,00	1,80	4,60	5,10	5,70	12,70	14,40	15,00	19,80	20,40
9,50		3,60	4,00	4,50	11,10	13,50	14,00	18,50	19,10
10,00		2,70	3,10	3,50	9,70	12,60	13,10	17,30	17,90
10,50		1,90	2,30	2,70	8,50	11,20	12,20	15,90	16,80
11,00			1,70	2,00	7,10	9,80	11,50	14,10	15,80
11,50					5,90	8,70	10,60	12,50	14,90
12,00					4,90	7,60	9,30	11,10	13,50
12,50					4,00	6,70	8,20	9,80	12,10
13,00					3,30	5,80	7,00	8,80	10,80
13,50					2,60	4,80	5,90	7,80	9,70
14,00					2,00	3,90	4,90	6,90	8,70
14,50					1,50	3,10	4,00	6,10	7,80
15,00						2,40	3,30	5,40	7,00
15,50						1,70	2,60	4,80	6,20
16,00							2,00	4,20	5,50
16,50								3,70	4,70
17,00								3,10	3,90
17,50								2,40	3,20
18,00								1,80	2,40
18,50									2,00
19,00									1,50

Alle Auflasten sind char. Lasten. Expositionsklasse XC1, REI 90 (XC3 auf Anfrage)

Auflasttabelle VHD

Kategorie C (Versammlungsflächen)

Kategorie D (Verkaufsflächen)

Kategorie F (Fahrzeuglasten bis 3,5 t Gesamtgewicht)

schwerer Dachaufbau (Kies, Gründach) mit mehr als 50% ständiger Auflast

Typ VHD	VHD 200				VHD 265	VHD 320		VHD 400	
	M	L	XL	XXL	L	L	XL	L	XL
Deckenstärke [cm]	20,0	20,0	20,0	20,0	26,5	32,0	32,0	40,0	40,0
Gewicht ohne Verguss [kN/m ²]	2,99	2,99	2,99	2,99	3,44	4,28	4,28	4,84	4,84
Gewicht inkl. Verguss [kN/m ²]	3,07	3,07	3,07	3,07	3,56	4,42	4,42	5,01	5,01
Spannweite [m]	Auflast [kN/m ²]								
4,00	19,80	21,80	21,90	22,20	31,10	35,90	37,00	40,00	40,00
4,50	15,10	19,00	19,20	19,40	27,30	31,40	32,40	40,00	40,00
5,00	11,70	16,90	17,00	17,20	24,20	27,90	28,80	37,40	38,50
5,50	9,20	15,10	15,20	15,40	21,70	25,00	25,80	33,60	34,60
6,00	7,30	13,60	13,70	13,90	19,70	22,60	23,30	30,40	31,30
6,50	5,80	11,10	12,80	12,60	17,90	20,50	21,20	27,80	28,60
7,00	4,60	9,00	9,70	10,30	16,40	18,80	19,40	25,40	26,20
7,50	3,60	7,10	7,60	8,20	15,10	17,30	17,90	23,50	24,20
8,00	2,80	5,60	6,00	6,50	13,90	15,90	16,50	21,70	22,40
8,50	2,20	4,40	4,80	5,20	12,70	14,80	15,30	20,20	20,80
9,00	1,70	3,40	3,80	4,20	10,70	13,70	14,20	18,80	19,40
9,50		2,60	2,80	3,30	8,90	12,80	13,30	17,60	18,10
10,00		1,90	2,10	2,60	7,50	12,30	12,40	16,50	17,00
10,50			1,60	1,90	6,20	10,40	11,50	15,20	16,00
11,00					5,20	8,80	9,80	13,40	15,00
11,50					4,40	7,40	8,40	11,80	14,30
12,00					3,60	6,20	7,10	10,50	13,00
12,50					2,90	5,20	6,00	9,30	11,30
13,00					2,40	4,30	5,10	8,30	9,80
13,50					1,90	3,60	4,30	7,40	8,50
14,00					1,50	2,90	3,60	6,50	7,30
14,50						2,30	2,90	5,50	6,30
15,00						1,80	2,40	4,70	5,40
15,50							1,90	3,90	4,50
16,00								3,30	4,00
16,50								2,70	3,40
17,00								2,20	2,80
17,50								1,60	2,20
18,00									1,80
18,50									
19,00									

Alle Auflasten sind char. Lasten. Expositionsklasse XC1, REI 90 (XC3 auf Anfrage)

Auflasttabelle VHD

Kategorie E (Lagerflächen)

ohne Begrenzung der Zuwachsdurchbiegung auf L/500 (bei Zwischenwänden auf Anfrage)

Typ VHD	VHD 200				VHD 265	VHD 320		VHD 400	
	M	L	XL	XXL	L	L	XL	L	XL
Deckenstärke [cm]	20,0	20,0	20,0	20,0	26,5	32,0	32,0	40,0	40,0
Gewicht ohne Verguss [kN/m ²]	2,99	2,99	2,99	2,99	3,44	4,28	4,28	4,84	4,84
Gewicht inkl. Verguss [kN/m ²]	3,07	3,07	3,07	3,07	3,56	4,42	4,42	5,01	5,01
Spannweite [m]	Auflast [kN/m ²]								
4,00	19,80	21,80	21,90	22,20	31,10	35,90	37,00	40,00	40,00
4,50	15,10	19,00	19,20	19,40	27,30	31,40	32,40	40,00	40,00
5,00	11,70	16,90	17,00	17,20	24,20	27,90	28,80	37,40	38,50
5,50	9,20	15,10	15,20	15,40	21,70	25,00	25,80	33,60	34,60
6,00	7,30	13,60	13,70	13,90	19,70	22,60	23,30	30,40	31,30
6,50	5,80	11,10	12,80	12,60	17,90	20,50	21,20	27,80	28,60
7,00	4,60	9,00	10,60	11,50	16,40	18,80	19,40	25,40	26,20
7,50	3,60	7,50	8,80	10,10	15,10	17,30	17,90	23,50	24,20
8,00	2,80	6,30	7,40	8,50	13,90	15,90	16,50	21,70	22,40
8,50	2,20	5,30	6,20	7,20	12,90	14,80	15,30	20,20	20,80
9,00	1,70	4,40	5,30	6,10	12,00	13,70	14,20	18,80	19,40
9,50		3,60	4,40	5,20	10,50	12,80	13,30	17,60	18,10
10,00		3,00	3,70	4,40	9,40	12,00	12,40	16,50	17,00
10,50		2,30	3,00	3,50	8,00	10,60	11,60	15,20	16,00
11,00		1,60	2,10	2,60	7,00	9,30	10,90	13,40	15,00
11,50				1,90	6,20	8,20	10,00	11,80	14,30
12,00					5,40	7,20	8,90	10,50	12,80
12,50					4,70	6,40	7,90	9,30	11,40
13,00					4,10	5,60	7,00	8,30	10,30
13,50					3,40	4,90	6,20	7,40	9,30
14,00					2,60	4,20	5,50	6,50	8,30
14,50					2,00	3,70	4,80	5,80	7,40
15,00						3,20	4,00	5,10	6,60
15,50						2,40	3,30	4,50	5,90
16,00						1,70	2,60	4,00	5,30
16,50							2,00	3,50	4,70
17,00								3,00	4,10
17,50								2,60	3,60
18,00								2,20	3,20
18,50								1,60	2,50
19,00									1,80

Alle Auflasten sind char. Lasten. Expositionsklasse XC1, REI 90 (XC3 auf Anfrage)

Auflasttabelle mit 12 cm Aufbeton

Alle Kategorien mit Trennwänden

mit Begrenzung der Zuwachsdurchbiegung aus Nutzung auf L/500

Typ VHD	VHD 200				VHD 265	VHD 320		VHD 400	
	M	L	XL	XXL	L	L	XL	L	XL
Gesamtdeckenstärke [cm]	32,0	32,0	32,0	32,0	38,5	44,0	44,0	52,0	52,0
Gewicht ohne Verguss [kN/m ²]	2,99	2,99	2,99	2,99	3,44	4,28	4,28	4,84	4,84
Gewicht inkl. Aufbeton & Verguss [kN/m ²]	6,07	6,07	6,07	6,07	6,56	7,42	7,42	8,01	8,01
Spannweite [m]	Auflast [kN/m ²]								
4,00	30,00	32,20	32,70	33,40	40,00	40,00	40,00	40,00	40,00
4,50	25,10	27,10	27,50	28,10	39,00	40,00	40,00	40,00	40,00
5,00	19,10	23,20	23,50	24,00	33,60	39,00	40,00	40,00	40,00
5,50	13,90	20,00	20,30	20,80	29,30	33,90	35,10	40,00	40,00
6,00	11,60	17,40	17,70	18,10	25,80	29,80	30,90	39,40	40,00
6,50	9,30	15,30	15,50	15,90	22,90	26,50	27,40	35,10	36,30
7,00	7,50	13,50	13,70	14,10	20,40	23,60	24,50	31,50	32,60
7,50	5,80	11,90	12,20	12,50	18,40	21,20	22,10	28,40	29,40
8,00		10,30	10,70	11,10	16,60	19,20	19,90	25,80	26,80
8,50		8,40	8,80	9,20	15,00	17,30	18,10	23,50	24,40
9,00		6,90	7,20	7,40	13,60	15,80	16,40	21,50	22,30
9,50		5,60	6,00	6,10	11,40	14,40	15,00	19,80	20,60
10,00			4,90	5,10	9,70	13,10	13,70	18,20	19,00
10,50					8,30	12,00	12,60	16,80	17,50
11,00					7,10	10,80	11,50	15,40	16,20
11,50					6,10	9,30	10,00	13,50	15,00
12,00					5,10	8,00	8,70	12,00	13,80
12,50					4,40	6,90	7,50	10,50	12,00
13,00					3,80	5,90	6,50	9,00	10,60
13,50						5,10	5,60	7,90	9,30
14,00						4,40	4,90	6,90	8,10
14,50						3,70	4,20	5,90	7,10
15,00							3,60	5,00	6,30
15,50								4,30	5,50
16,00								3,60	4,80
16,50									4,20
17,00									3,60
17,50									
18,00									
18,50									
19,00									

Alle Auflasten sind char. Lasten. Expositionsklasse XC1, REI 90 (XC3 auf Anfrage)
Der Aufbeton muss nach spätestens 90 Tagen aufgebracht werden, die volle Nutzlast nach frühestens 120 Tagen!

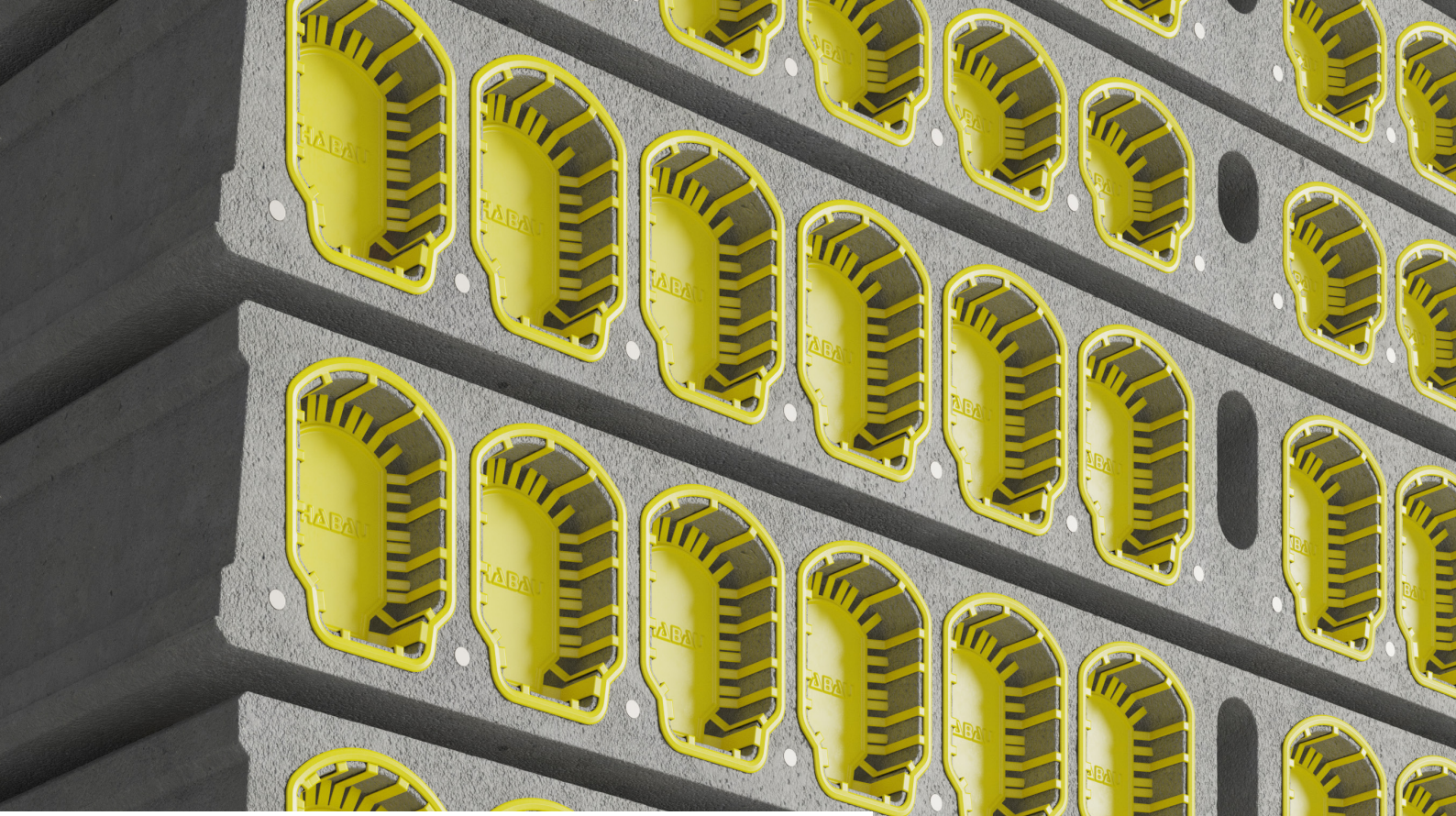
Auflasttabelle VHD mit 12 cm Aufbeton

Alle Kategorien ohne Trennwände (z.B. Lagerflächen)

ohne Begrenzung der Zuwachsdurchbiegung aus Nutzung auf L/500

Typ VHD	VHD 200				VHD 265	VHD 320		VHD 400	
	M	L	XL	XXL	L	L	XL	L	XL
Gesamtdeckenstärke [cm]	32,0	32,0	32,0	32,0	38,5	44,0	44,0	52,0	52,0
Gewicht ohne Verguss [kN/m ²]	2,99	2,99	2,99	2,99	3,44	4,28	4,28	4,84	4,84
Gewicht inkl. Aufbeton & Verguss [kN/m ²]	6,07	6,07	6,07	6,07	6,56	7,42	7,42	8,01	8,01
Spannweite [m]	Auflast [kN/m ²]								
4,00	30,00	32,20	32,70	33,40	40,00	40,00	40,00	40,00	40,00
4,50	25,10	27,10	27,50	28,10	39,00	40,00	40,00	40,00	40,00
5,00	19,10	23,20	23,50	24,00	33,60	39,00	40,00	40,00	40,00
5,50	13,90	20,00	20,30	20,80	29,30	33,90	35,10	40,00	40,00
6,00	11,60	17,40	17,70	18,10	25,80	29,80	30,90	39,40	40,00
6,50	9,30	15,30	15,50	15,90	22,90	26,50	27,40	35,10	36,30
7,00	7,50	13,50	13,70	14,10	20,40	23,60	24,50	31,50	32,60
7,50	5,80	11,90	12,20	12,50	18,40	21,20	22,10	28,40	29,40
8,00		10,50	10,80	11,10	16,60	19,20	19,90	25,80	26,80
8,50		8,70	9,60	9,90	15,00	17,30	18,10	23,50	24,40
9,00		7,20	8,60	8,90	13,60	15,80	16,40	21,50	22,30
9,50		5,90	7,30	7,90	12,40	14,40	15,00	19,80	20,60
10,00			6,00	7,10	11,30	13,10	13,70	18,20	19,00
10,50					10,30	12,00	12,60	16,80	17,50
11,00					9,40	11,00	11,50	15,40	16,20
11,50					8,00	10,10	10,60	13,50	15,00
12,00					6,90	8,70	9,70	12,00	14,00
12,50					5,90	7,50	8,90	10,50	13,00
13,00					4,90	6,40	8,20	9,00	11,50
13,50						5,50	7,30	7,90	10,20
14,00						4,60	6,40	6,90	8,90
14,50						3,80	5,50	5,90	7,80
15,00							4,60	5,00	6,80
15,50								4,30	5,90
16,00								3,60	5,10
16,50									4,30
17,00									3,60
17,50									
18,00									
18,50									
19,00									

Alle Auflasten sind char. Lasten. Expositionsklasse XC1, REI 90 (XC3 auf Anfrage)
Der Aufbeton muss nach spätestens 90 Tagen aufgebracht werden, die volle Nutzlast nach frühestens 120 Tagen!



Wir beraten Sie gerne:

Wir liefern die Fertigteile.

HABAU Hoch- und Tiefbaugesellschaft m.b.H.
Naarner Straße 80 | 4320 Perg

E fertigteile@habau.at
W habau.at

Stand April 2023

Impressum gem. § 24 Mediengesetz, Medieninhaber und Herausgeber HABAU Hoch- und Tiefbaugesellschaft m.b.H., Greiner Straße 63, 4320 Perg, T +43 7262 555 0, E office@habau.at, W habau.at, Offenlegung gem. § 25 Mediengesetz unter habau.at/impressum **Design** probots.io **Renderings** JAMJAM - Architekturvisualisierung

part of the family

**HABAU
GROUP**